



# MASTER LEDspot ExpertColor LV

## MASTER LED ExpertColor LED ExpertColor 6.5-35W MR16 940 36D

De Philips MASTER LEDspot LV ExpertColor creëert een warme en comfortabele sfeer in horecagelegenheden, woningen en restaurants. Dit is mogelijk dankzij de toepassing van superieure verlichting met een aangepast spectrum, een hoge CRI en een diepe dimfunctie. Het resultaat is een prachtige verlichtingsbeleving. Bovendien past het innovatieve armatuurontwerp met zijn rustige en nette uitstraling in vrijwel elk interieur. Daarnaast kunt u profiteren van de volledige Philips ExpertColor-familie, waarvan ook de LEDspot MV- en de LEDspot PAR-lampen deel uitmaken.

### Product gegevens

Algemene informatie	
Lampvoet	GU5.3 [ GU5.3]
Nominale levensduur (nom.)	40000 h
Schakelcyclus	50.000X
Technisch type	6.5-35W

Eisen aan armatuurontwerp	
Kleurcode	940 [ CCT of 4000K]
Bundelhoek (nom.)	36 °
Lichtstroom (nom.)	460 lm
Lichtstroom (opgegeven) (nom.)	460 lm
Lichtsterkte (nom.)	1400 cd
Kleuraanduiding	Koel Wit (CW)
Opgegeven bundelbreedte	36 °
Gecorreleerde kleurtemperatuur (nom.)	4000 K
Lichtrendement lamp (opgegeven) (nom.)	70,77 lm/W

Kleurconsistentie	<3
Kleurweergave-index (nom.)	97
Llmf bij einde nominale levensduur (nom.)	70 %
Lichtstroom in conus van 90°	460 lm

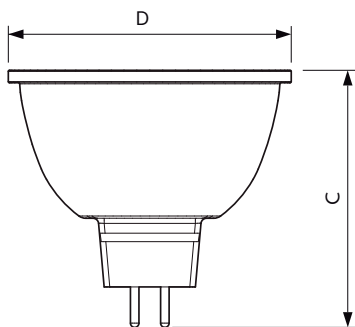
Bedrijfs- en Elektrische gegevens	
Power (Rated) (Nom)	6.5 W
Lampstroom (nom.)	800 mA
Overeenkomstig vermogen	35 W
Opstarttijd (nom.)	0,5 s
Opwarmtijd tot 60% lichtopbrengst (nom.)	0.5 s
Power Factor (nom.)	0.7
Spanning (nom.)	ac electronic 12 V

# MASTER LEDspot ExpertColor LV

Temperatuur	
T-behuizing maximaal (nom.)	90 °C
Regelsystemen en Dimmers	
Dimbaar	Ja
Goedkeuring en Toepassing	
Energie-efficiëntielabel (EEL)	A+
Geschikt voor accentverlichting	Yes
Energieverbruik kWh/1000 uur	8 kWh
Productgegevens	
Volledige productcode	871869673887000

Productnaam voor bestelling	MASTER LED ExpertColor LED ExpertColor 6.5-35W MR16 940 36D
EAN/UPC - Product	8718696738870
Bestelcode	73887000
Local Code	MMR35WD94036D
Numerator - Aantal per pak	1
Numerator - Dozen per buitendoos	10
Materiaalnr. (12NC)	929001342502
Netto gewicht (per stuk)	0,034 kg

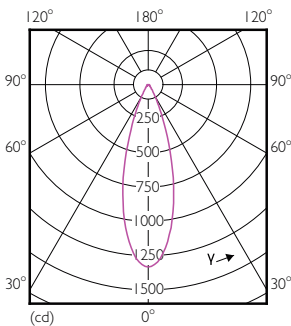
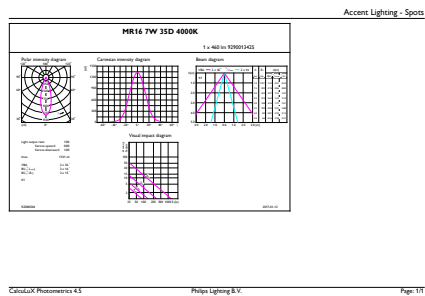
## Maatschets



MR16 12V 6.5-42W 450lm 35D 4000K GU5.3 D

Product	D	C
MASTER LED ExpertColor LED ExpertColor 6.5-35W MR16 940 36D	51 mm	46 mm

## Fotometrische gegevens

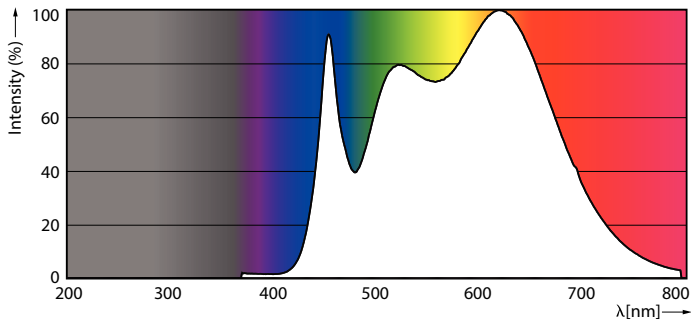


MR16 12V 6.5-42W 450lm 35D 4000K GU5.3 D

LEDSpots MR16 7W 940 460lm 35D

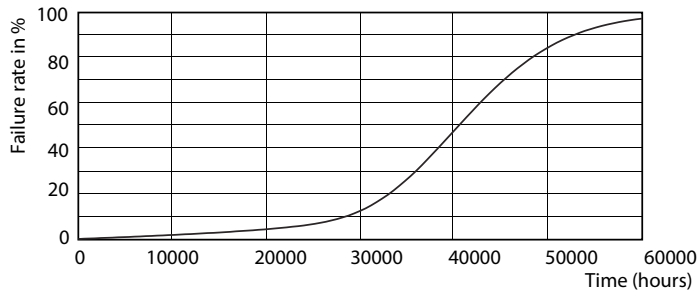
# MASTER LEDspot ExpertColor LV

## Fotometrische gegevens

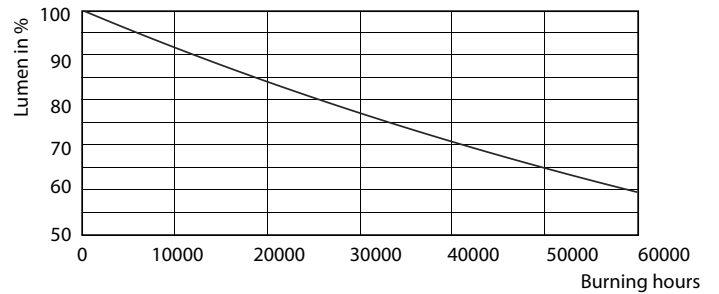


LEDspots MR16 7W 4000K

## Levensduur



LEDspots MR16 7W



LEDspots MR16 7W

