



CorePro LED PLC

CorePro LED PLC 6.5W 830 2P G24d-2

De Philips CorePro LED PL-C integreert LED technologie in een traditionele fluorescentie-lampvorm. Dit product vormt een simpel retrofit-alternatief voor algemene verlichting: het voldoet aan de basiseisen voor verlichting, biedt significante besparingen op energieverbruik en is milieuvriendelijk.

Product gegevens

• Algemene informatie

Lampvoet	G24D-2 [G24d-2]
Hoofdtoepassing	Industrial
Nominale levensduur (nom.)	30000 h
B50L70	30000

• Eisen aan armatuurontwerp

Kleurcode	830 [CCT of 3000K]
Beam Angle (Nom)	120 °
Lichtstroom (opgegeven) (nom.)	600 lm
Opgegeven bundelbreedte	120 °
Gecorrleerde kleurtemperatuur (nom.)	3000 K
Kleurconsistentie	6 steps
Kleurweergave-index (nom.)	83
Lmf bij einde nominale levensduur (nom.)	70 %

• Bedrijfs- en Elektrische gegevens

Ingangsfrequentie	50-60 Hz
Power (Rated) (Nom)	6.5 W
Opstarttijd (max.)	0.5 s
Opwarmtijd tot 60% lichtopbrengst (nom.)	instant full light
Arbeidsfactor (min.)	0.9
Voltage (Nom)	220-240 V

• Temperatuur

T-omgeving (max.)	35 °C
T-omgeving (min.)	-20 °C
T-opslag (max.)	65 °C
T-opslag (min.)	-40 °C
T-behuizing maximaal (max.)	65 °C
T-behuizing maximaal (nom.)	65 °C

• Regelsystemen en Dimmers

Dimbaar	Nee
---------	-----

• Mechanische eigenschappen en Behuizing

Productlengte	100 mm
---------------	--------

• Goedkeuring en Toepassing

Energiebesparend product	Yes
Geschikt voor accentverlichting	No
Energie-efficiëntielabel (EEL)	A+
Goedkeuringsmerktokens	CE-markering RoHS compliance KEMA Keur-certificaat
Energieverbruik kWh/1000u	9 kWh

• Productgegevens

Volledige productcode	871869654127200
-----------------------	-----------------

PHILIPS

CorePro LED PLC

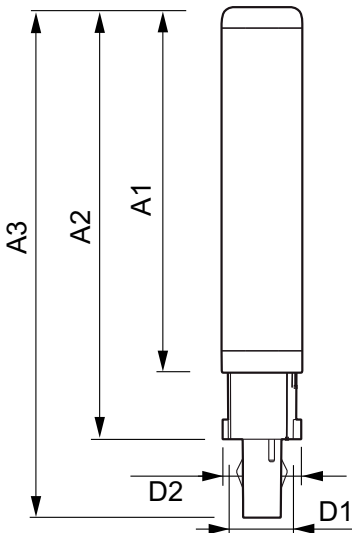
Productnaam voor bestelling
EAN/UPC - Product
Bestelcode
Local Code
Numerator - Aantal per pak

CorePro LED PLC 6.5W 830 2P
G24d-2
8718696541272
54127200
CPLC6.5W830D2
1

Numerator - Dozen per buitendoos
Materiaalnr. (12NC)
Netto gewicht (per stuk)

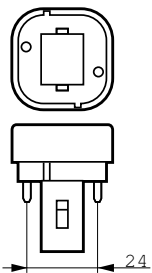
10
929001201402
0.077 kg

Maatschets

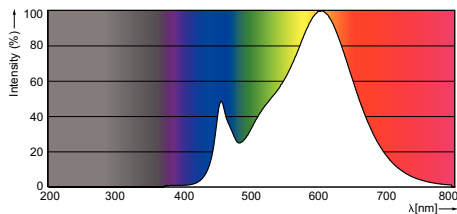


LEDtube PLC 6.5W G24d-2/830 2P

Product	D1	D2	A1	A2	A3
CorePro LED PLC 6.5W 830 2P G24d-2	24.3 mm	28.4 mm	124.5 mm	105.3 mm	147.1 mm



Fotometrische gegevens



© 2016 Philips Lighting Holding B.V.
Alle rechten voorbehouden.

Specificaties kunnen zonder voorafgaande kennisgeving worden gewijzigd. Handelsmerken zijn het eigendom van Koninklijke Philips N.V. (Royal Philips) en hun respectieve eigenaren.

www.philips.com/lighting

2016, april 10
Wijziging van gegevens voorbehouden