



CorePro LED PLC

CorePro LED PLC 6.5W 840 4P G24q-2

De Philips CorePro LED PL-C integreert LED technologie in een traditionele fluorescentie-lampvorm. Dit product vormt een simpel retrofit-alternatief voor algemene verlichting: het voldoet aan de basiseisen voor verlichting, biedt significante besparingen op energieverbruik en is milieuvriendelijk.

Product gegevens

• Algemene informatie

Lampvoet	G24Q-2 [G24q-2]
Hoofdtoepassing	Industrial
Nominale levensduur (nom.)	30000 h
B50L70	30000

• Eisen aan armatuurontwerp

Kleurcode	840 [CCT of 4000K (841)]
Beam Angle (Nom)	120 °
Lichtstroom (opgegeven) (nom.)	650 lm
Opgegeven bundelbreedte	120 °
Gecorrleerde kleurtemperatuur (nom.)	4000 K
Kleurconsistentie	6 steps
Kleurweergave-index (nom.)	83
Lmf bij einde nominale levensduur (nom.)	70 %

• Bedrijfs- en Elektrische gegevens

Ingangsfrequentie	30000-80000 Hz
Power (Rated) (Nom)	6.5 W
Opstarttijd (max.)	0.5 s
Opwarmtijd tot 60% lichtopbrengst (nom.)	instant full light
Arbeidsfactor (min.)	0.8
Voltage (Nom)	20-50 V

• Temperatuur

T-omgeving (max.)	35 °C
T-omgeving (min.)	-20 °C
T-opslag (max.)	65 °C
T-opslag (min.)	-40 °C
T-behuizing maximaal (max.)	65 °C
T-behuizing maximaal (nom.)	65 °C

• Regelsystemen en Dimmers

Dimbaar	Nee
---------	-----

• Mechanische eigenschappen en Behuizing

Productlengte	100 mm
---------------	--------

• Goedkeuring en Toepassing

Energiebesparend product	Yes
Geschikt voor accentverlichting	No
Energie-efficiëntielabel (EEL)	A+
Goedkeuringsmerktokens	CE-markering RoHS compliance KEMA Keur-certificaat
Energieverbruik kWh/1000u	9 kWh

• Productgegevens

Volledige productcode	871869654121000
-----------------------	-----------------

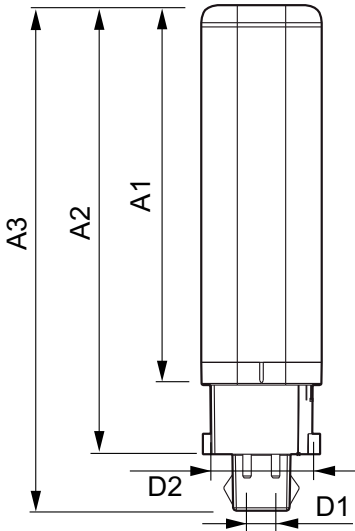
PHILIPS

CorePro LED PLC

Productnaam voor CorePro LED PLC 6.5W 840 4P
bestelling G24q-2
EAN/UPC - Product 8718696541210
Bestelcode 54121000
Local Code CPLC6.5W840Q2
Numerator - Aantal 1
per pak

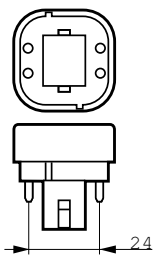
Numerator - Dozen 10
per buitendoos
Materiaalnr. (12NC) 929001201102
Netto gewicht (per 0.078 kg
stuk)

Maatschets

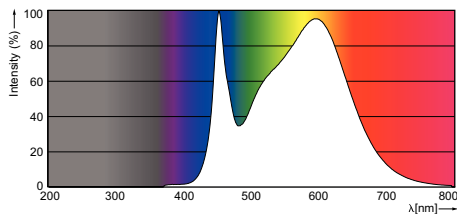


LEDtube PLC 6.5W G24q-2/840 4P

Product	D1	D2	A1	A2	A3
CorePro LED PLC 6.5W 840 4P G24q-2	24.3 mm	28.4 mm	124.5 mm	105.3 mm	140.1 mm



Fotometrische gegevens



© 2016 Philips Lighting Holding B.V.
Alle rechten voorbehouden.

Specificaties kunnen zonder voorafgaande kennisgeving worden gewijzigd. Handelsmerken zijn het eigendom van Koninklijke Philips N.V. (Royal Philips) en hun respectieve eigenaren.

www.philips.com/lighting

2016, april 10
Wijziging van gegevens voorbehouden